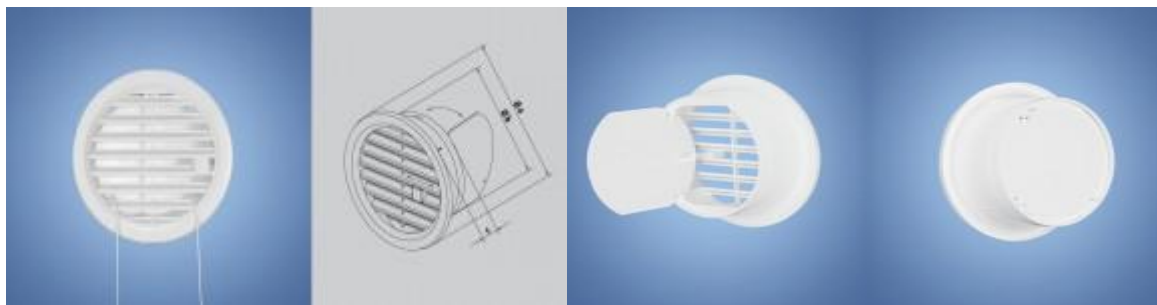


**ВЕНТИЛАЦИОННА РЕШЕТКА ЗАТВАРЯЩА**

**тип:** VM 110 U      **цвет:** /бяла, кафява/  
**дължина на страните /мм/**       $\varnothing$  a103    $\varnothing$  b 133   c 20

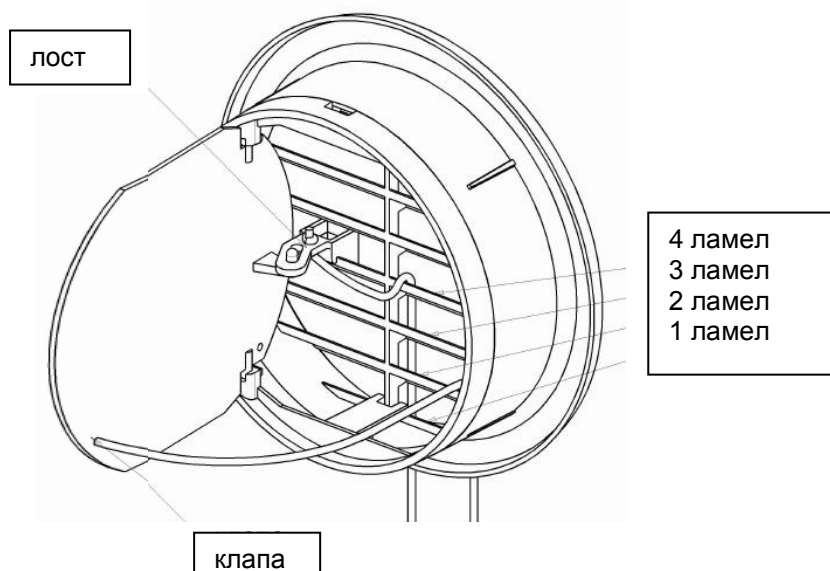
**Възможност за приложение:** Тази решетка може да се използва за външно и вътрешно приложение. Отваряне/затваряне с помощта на лост или шнур – в случай на монтиране на решетката на по високо място.

**Комплектът включва:** вентилационна решетка, шнур.

**Начин на инсталиране:** Продуктът може да се монтира в типизираните пластмасови въздуховоди, тръби или в предварително пробити отвори.

При използване на шнура, следвайте инструкциите по-долу.

- A) 1. Единият край на шнура провираме през отвора на лоста и го извеждаме вън от решетката над ламел 4.
- B) 2. Другия край на шнура провираме през отвора на клапата и го извеждаме вън от решетката над ламел 2.



Материалът ASA, от който се изработват изделията е висококачествен. Повърхността на изделията не пожълтява.